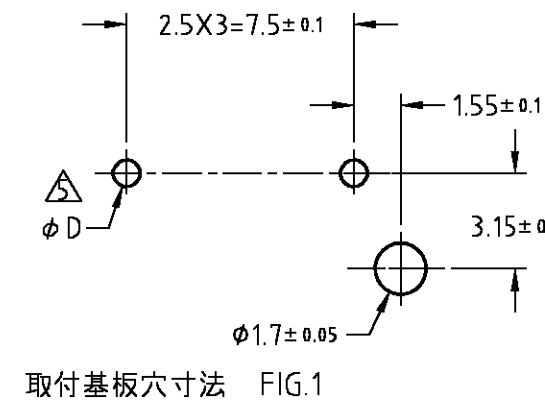
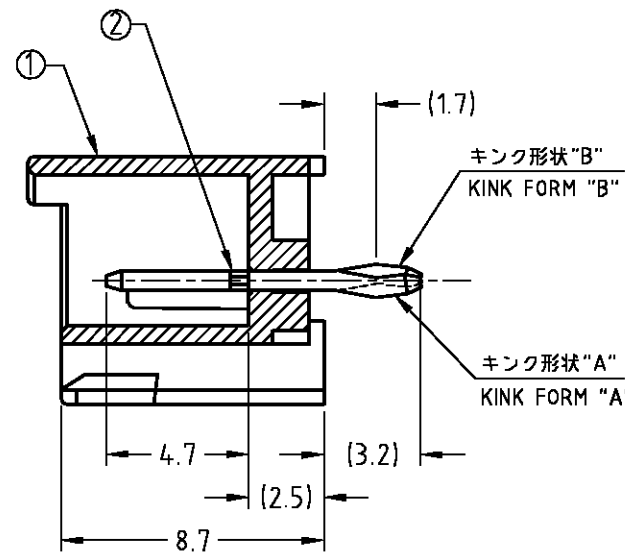
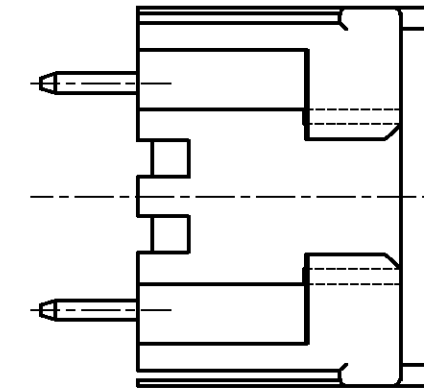
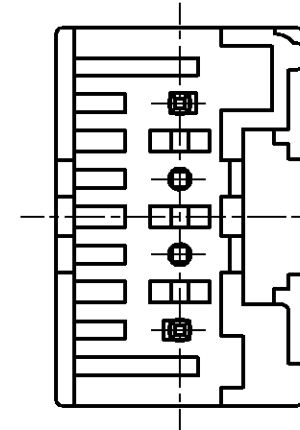
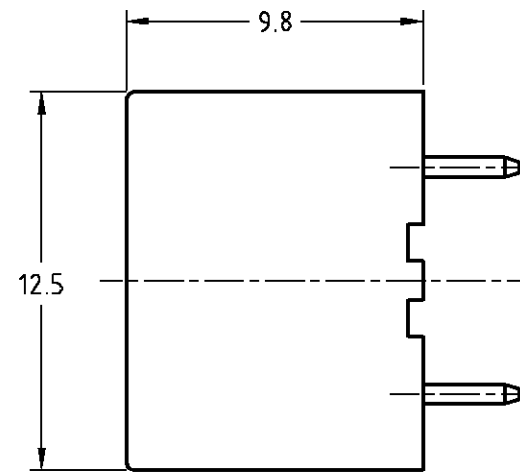
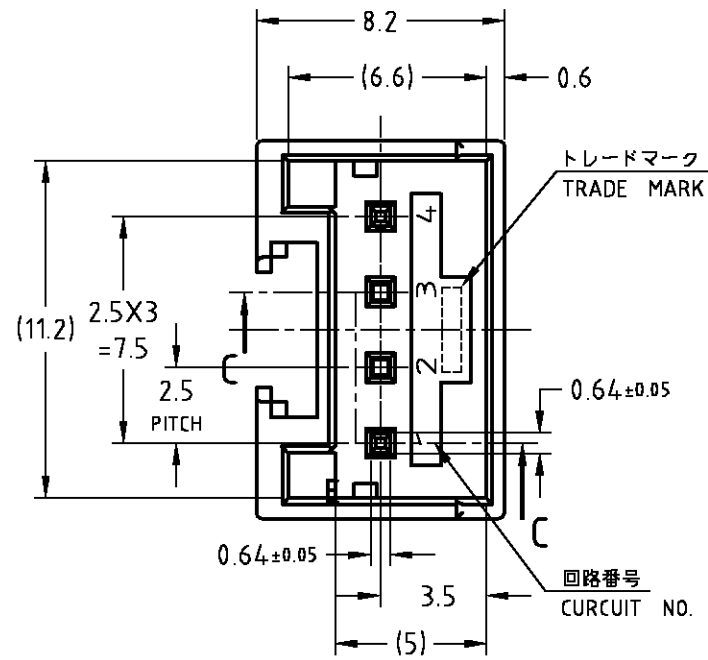


THIS DRAWING IS UNPUBLISHED. RELEASED FOR PUBLICATION
 © COPYRIGHT BY TYCO ELECTRONICS CORPORATION. ALL RIGHTS RESERVED.

LOC	DIST	REVISIONS					
J	—	P	LTR	DESCRIPTION	DATE	DWN	APVD
		B		REVISED ECR-08-003788	18FEB'08	J.S	S.M



- 注記;
 1. 適用基板厚; 1.6t
 2. かん合相手製品型番
 プラグハウジング: 917688
 リセコンタクト(L); 917683
 リセコンタクト(M); 917684
 3. キング位置は表2参照
 4. 適用基板穴寸法; FIG.1参照
 5. 適用基板穴径;
 パンチ加工穴; 0.9^{+0.1}₀
 ドリル加工穴; 1.1 ± 0.05

断面C-C
SECT

表1
TABLE 1

部品番号 PARTS NO	名称 PARTS NAME	材質、表面処理 MATERIAL & FINISH
①	ヘッダーハウジング HEADER HOUSING	66ナイロンガラス強化(UL94V-0) 66 NYLON GLASS FILLED CTI: UL LEVEL2, 250~399V
②	ポストコンタクト POST CONTACT	錫めっき済銅合金 PRE TIN COPPER ALLOY

無し WITHOUT	有り WITH	赤色 RED	2	2-1376274-2
無し WITHOUT	有り WITH	自然色 NATURAL	2	2-1376274-1
ボス BOSS	キング加工 KINK FORM	色調 COLOR	極数 POS	型番 PART NO

- NOTES:
 1. APPLICABLE P.C.B THK.; 1.6t
 2. MATING CONN. P/N
 PLUG HOUSING :917688
 REC. CONTACT(L);917683
 REC. CONTACT(M);917684
 3. KINKING POSITION (SEE TABLE2)
 4. APPLICABLE P.C.B LAYOUT SEE FIG.1
 5. APPLICABLE P.C.B HOLE DIA.
 PUNCHED HOLE; 0.9^{+0.1}₀
 DRILLED HOLE; 1.1 ± 0.05

表2
TABLE 2

キング形状 TYPE OF KINK FORM	回路番号 CIRCUIT NO			
	1	2	3	4
A	-	-	-	B

THIS DRAWING IS A CONTROLLED DOCUMENT.

DWN J.SATO 18FEB2008	Tyco Electronics AMP K.K. Kawasaki, Japan
CHK S.MANABE 18FEB2008	
APVD S.MANABE 18FEB2008	
PRODUCT SPEC 製品規格 108-5459	NAME 名称 7.5mm SIGNAL DBL-LOCK 2P POST HEADER ASS'Y
APPLICATION SPEC 取付適用規格	SIZE A3
WEIGHT	CAGE CODE 00779
CUSTOMER DRAWING	DRAWING NO C-1376274
	RESTRICTED TO —
	SCALE 尺度 4:1
	SHEET 1 OF 1
	REV B