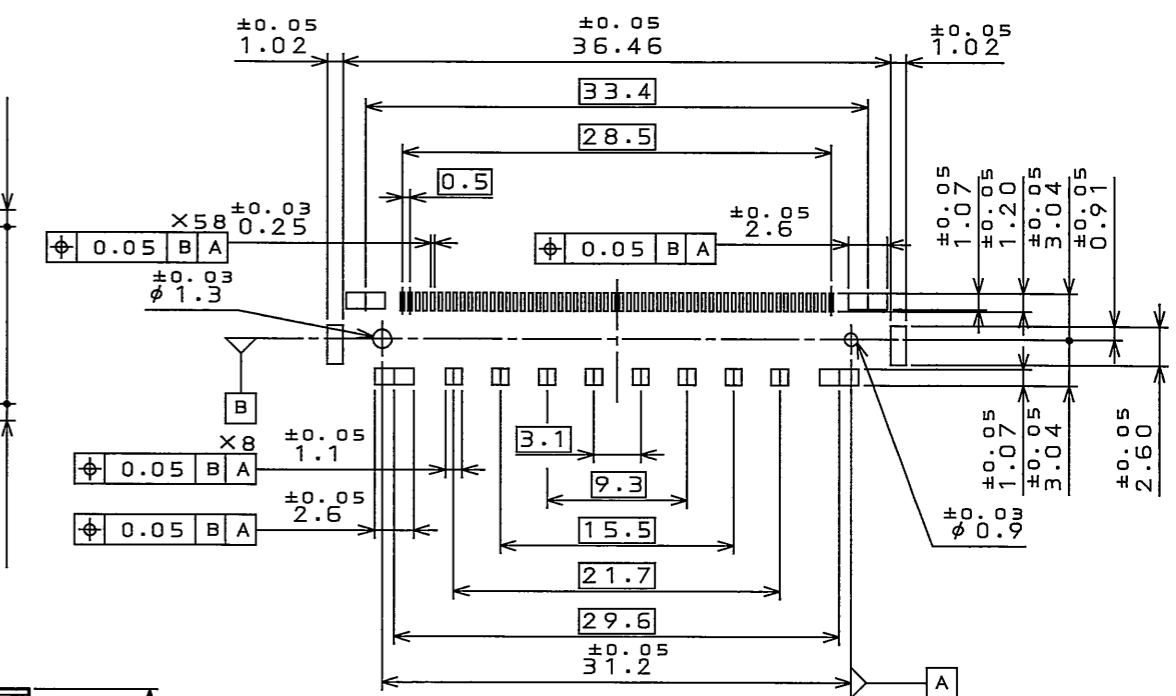
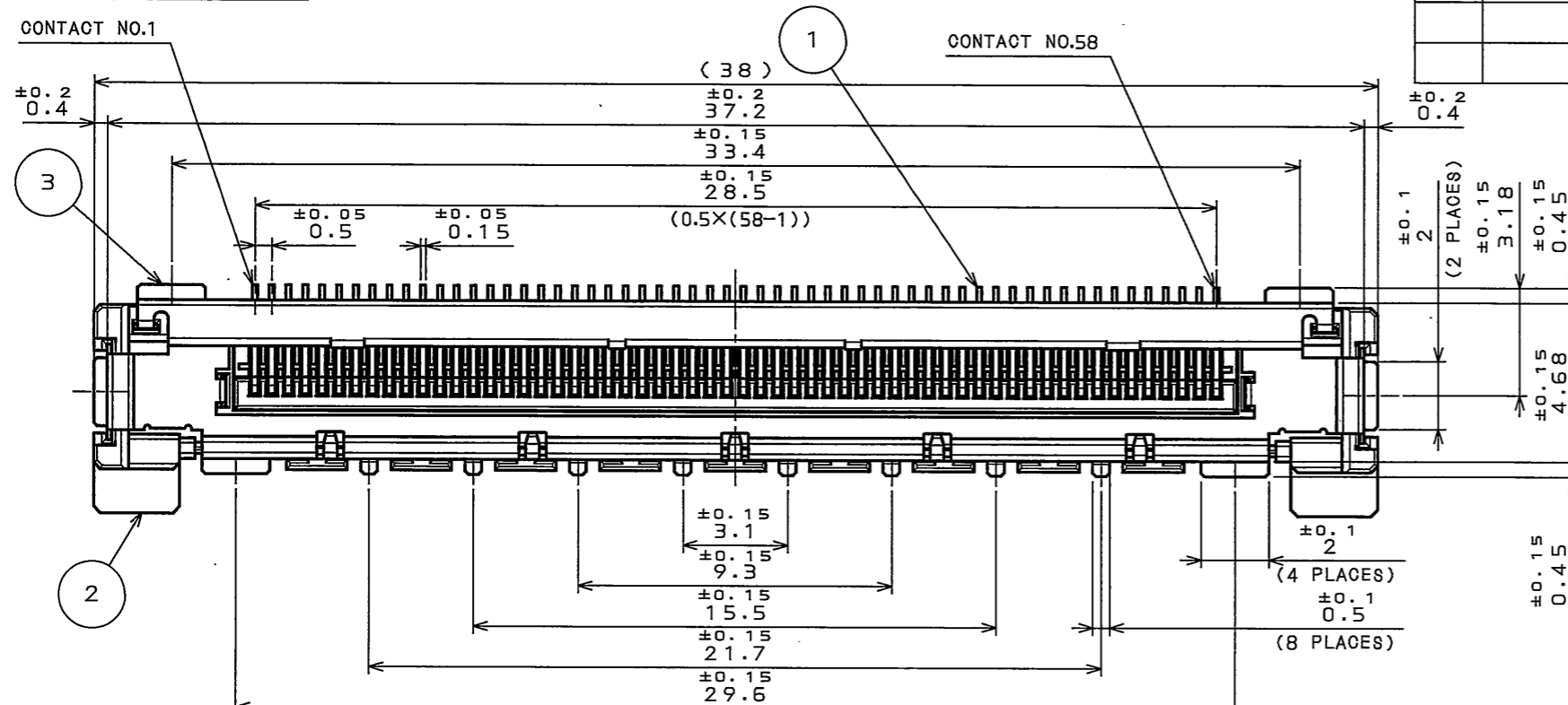


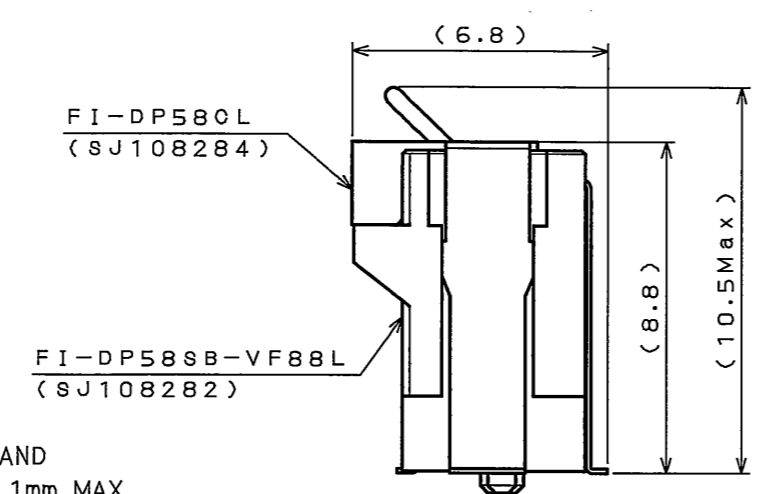
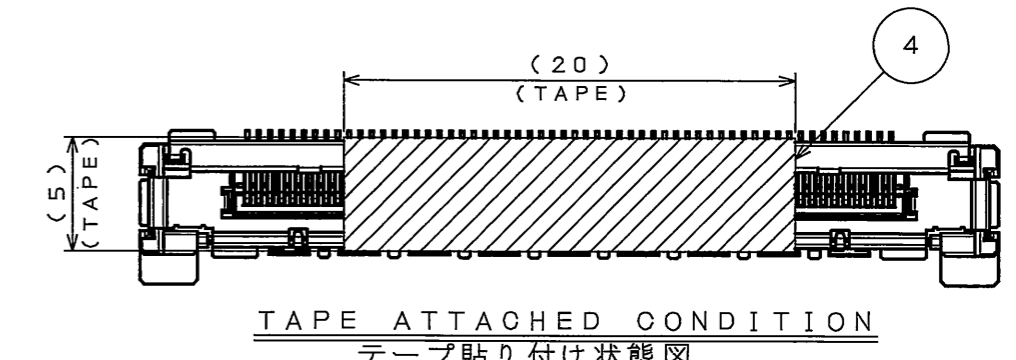
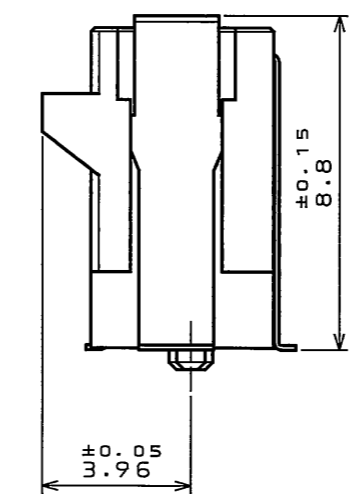
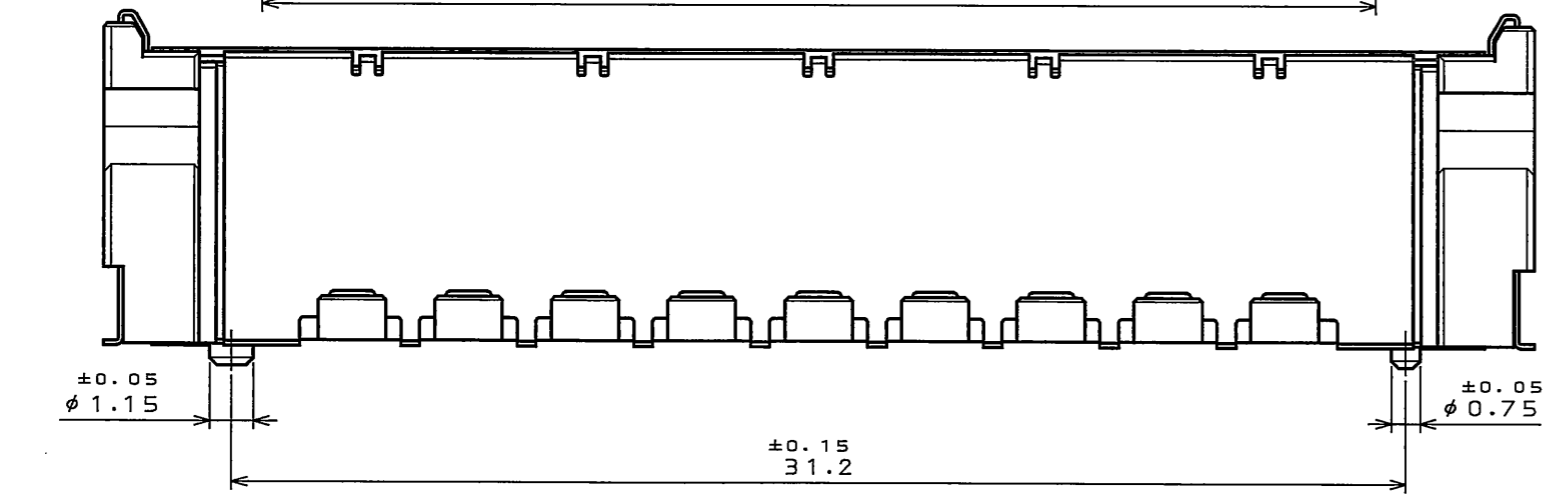
SJ108282

(DRAWING NO.) 台架図

版数 REV.	年月日 DATE	図番 DON NO.	変更内容 DESCRIPTION	製図 DR.	担当 CHK.	査閲 APPD.	承認 APPD.



APPLICABLE P.C.B. DIMENSION (REF.)
適合基板寸法 (参考)

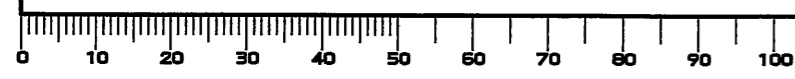


NOTE 1. COPLANARITY BETWEEN TERMINAL AND HOLD DOWN OF SHELL SHOULD BE 0.1mm MAX.
注1. 端子及び、シェルのホルドダウンの相互のパラツキは0.1以内とする。

MATED CONDITION (REF.)
嵌合状態図 (参考)

符号 NO.	名称 DESCRIPTION	個数 QTY.	材料 MATERIAL	仕上 FINISH	備考 REMARKS
4	HEAT-RESISTING TAPE	1	PI		
3	SHELL	1	STAINLESS	00LD(0.03μm) OVER NICKEL	
2	INSULATOR	1	HEAT RESISTING PLASTIC		UL94V-0 COLOR:BLACK
1	CONTACT	58	COPPER ALLOY	CONTACT AREA: GOLD(0.03μm) OVER NICKEL	TERMINAL AREA: GOLD(0.03μm) OVER NICKEL
仕様書 (SPECIFICATION) JACS-10485-*		第1版 (ORIGINAL DATE) 13.May.2008		尺度 (SCALE) 5:1	シリーズ (SERIES) FI-DP
公差 (GENERAL TOLERANCE)		製図 DR.		名称 (TITLE) FI-DP58SB-VF88L RECEPTACLE	
寸法 (DIMENSION)		担当 CHK. R.KATOU		日本航空電子工業株式会社 JAPAN AVIATION ELECTRONICS INDUSTRY, LTD.	
角度 (ANGLES)		査閲 APPD. M. Sasaki			
. ±0.8 .X ±0.4 .XX ±0.1 .XXX ±		承認 APPD. K. Hisatome			
		質量 (MASS)		図面番号 (DRAWING NO.) SJ108282	

DOF-0-212F(05.08)



LEAD FREE この製品は鉛フリー品です

JAE CONNECTOR DIV. PROPRIETARY.
COPYRIGHT (C) 2008, JAPAN AVIATION ELECTRONICS INDUSTRY, LTD.